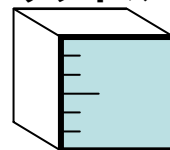


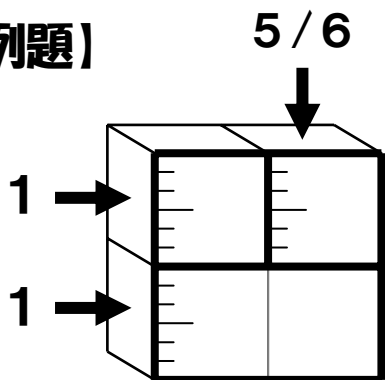
水そうと水

- いくつかの水そうに「水」を入れてください
- 外側に数字がある列にはその量だけ水が入ります
- 水そうの水は下からたまっていきます

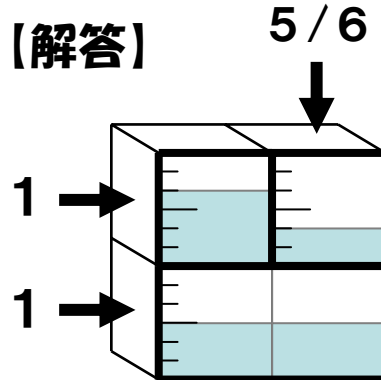
1リットル



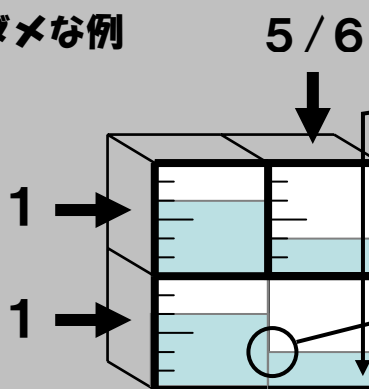
【例題】



【解答】



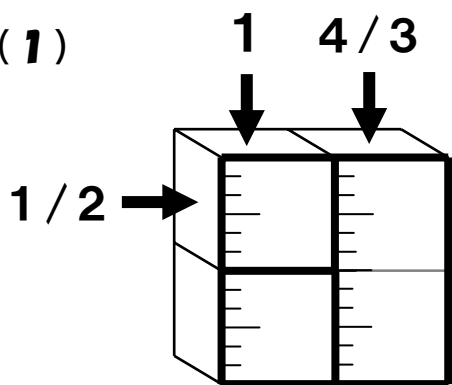
ダメな例



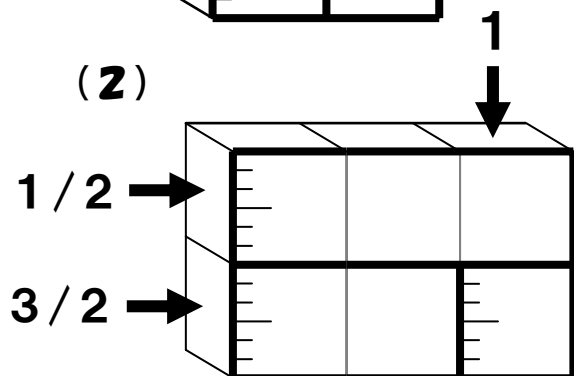
数字と水の量が
あっていません×

こんな水の入れ方は
できません×

(1)



(2)



(3)

